

IndAstro ВЭ 122.У

Коробка соединительная для подвода питания к саморегулирующимся электрическим нагревательным кабелям

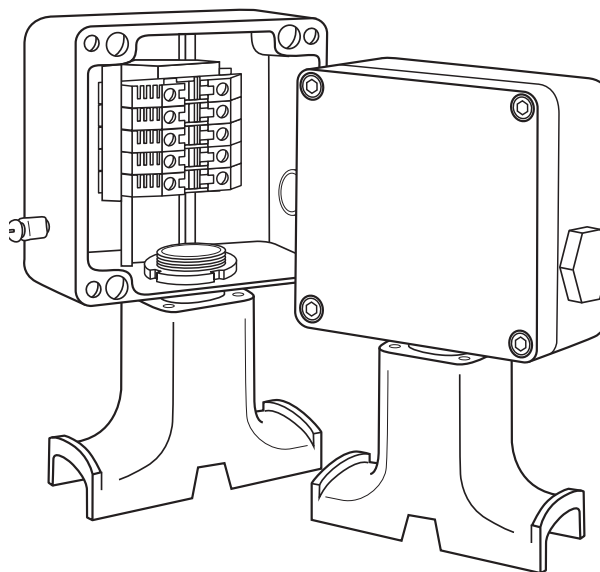
Особенности и преимущества

- Удобство монтажа
- Высокая термостойкость
- Не подвергается коррозии
- Применяется для всех типов саморегулирующихся электрических нагревательных кабелей
- Исключает риск повреждения нагревательных кабелей в местах заделки
- Имеет сертификат соответствия Таможенного союза для применения во взрывоопасных зонах

Коробка ВЭ 122.У предназначена для подключения к силовой сети саморегулирующихся электрических нагревательных кабелей*, а также для разветвления саморегулирующихся нагревательных кабелей.

Коробка комплектуется устройством ввода под теплоизоляцию и крепится непосредственно на поверхность трубопровода, резервуара. Коробка позволяет выполнить подключение до 3 ниток саморегулирующегося электрического нагревательного кабеля к силовому кабелю и подключение до 3 ниток для разветвления.

Конструкция корпуса обеспечивает защиту от проникновения влаги и пыли IP66 и высокую коррозионную стойкость. Применяемые клеммные наборы позволяют обеспечить подключение многожильных или одножильных проводов сечением от 1,5 до 10 мм². Для заказов доступны исполнения коробок с винтовыми или пружинными клеммными зажимами.



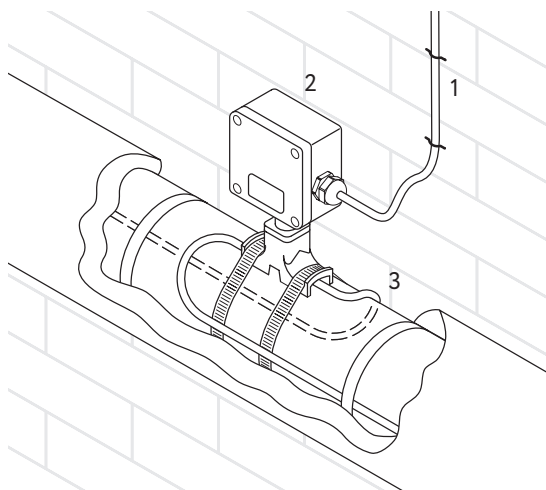
Технические характеристики

Климатическое исполнение и категория размещения по ГОСТ 15150-69	УХЛ1
Степень пылевлагозащиты	IP66
Маркировка взрывозащиты	1Ex e IIC T3...T6 Gb X
Температурная группа взрывоопасной зоны	T6
Рабочий диапазон температур окружающей среды	-60...+55 °C
Максимальное напряжение	550 В
Максимальный ток	50 А
Габаритные размеры корпуса	122x120x91,5 мм
Вес коробки в максимальной комплектации	1,2 кг

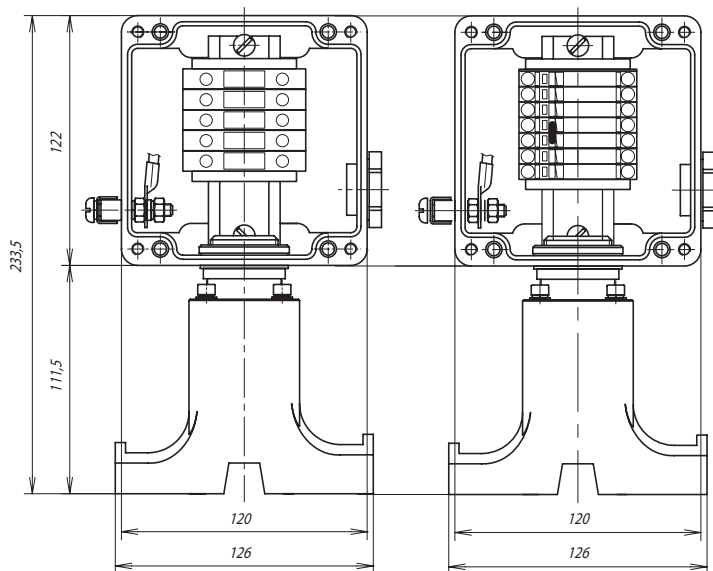
Клеммный набор

Винтовой зажим		Пружинный зажим	
WDU/Ex	2 модуля 10 мм ²	ТОРJOB 2006-1201	3 модуля 6 мм ²
WDU BL/Ex	1 модуль 10 мм ²	ТОРJOB 2006-1204	2 модуля 6 мм ²
WPE /Ex	2 модуля 10 мм ²	ТОРJOB 2006-1207	2 модуля 6 мм ²

* С данным типом соединительной коробки применяются саморегулирующиеся нагревательные кабели НПК, МТК, ВСК. Более подробную информацию для заказа см. в разделе «Саморегулирующийся кабель», стр. 8-12



- 1 – силовой кабель
2 – соединительная коробка ВЭ 122.У
3 – нагревательная секция (кабель)



Коробка с винтовым клеммным блоком

Коробка с пружинным клеммным блоком

Комплект поставки

Корпус коробки ВЭ 122.У с клеммным набором	1
Заглушка М25 Ех	1
Кольцо уплотнительное М25	1
Перемычка с крепежом П06.06х150-00	1
Устройство ввода под теплоизоляцию УВК.0100	1
Коробка упаковочная со стикером	1
Руководство по эксплуатации. Паспорт	1

Компоненты и комплектующие

Дополнительные изделия (заказываются отдельно):

- Кабельные вводы[§], кольца заземления, контргайки и уплотнения (для непосредственного ввода саморегулирующегося электрического нагревательного кабеля в соединительную коробку).
- Хомут металлический PFS/3 (для крепления коробки на трубопроводе). Более подробную информацию для заказа изделия см. стр. 54.
- Комплект для саморегулирующегося электрического нагревательного кабеля (выбирается в зависимости от типа применяемого кабеля). Более подробную информацию для заказа изделия см. в разделе «Аксессуары и комплектующие для монтажа», стр. 52.

Внимание!

[§] С данным типом соединительной коробки применяется один ввод для подключения небронированных силовых кабелей диаметром от 7 до 18 мм или бронированных силовых кабелей диаметром от 12 до 20 мм. Для подключения нагревательного кабеля в коробку используется пластиковый кабельный ввод М25, стр. 58-62.

Подробности сертификации



Сертификат соответствия требованиям Технического регламента Таможенного союза № 012/2011 «О безопасности оборудования для работы во взрывоопасных средах»

Информация для заказа

Коробка соединительная ВЭ 122.У (х)

- х – тип клеммных зажимов (без обозначения – винтовой, п – пружинный)
- Вариант исполнения: У – с устройством ввода под теплоизоляцию
- Тип корпуса

Гарантийный срок

1 год с момента продажи